

14PROC002358519 2014-10-23



ΕΛΛΗΝΙΚΗ ΔΗΜΟΚΡΑΤΙΑ



Υ.Π.Ε.Κ.Α.



ΕΥΡΩΠΑΪΚΗ ΕΝΩΣΗ

ΤΟ ΠΑΡΟΝ ΕΡΓΟ
ΣΥΓΧΡΗΜΑΤΟΔΟΤΕΙΤΑΙ ΑΠΟ
ΤΟ ΕΥΡΩΠΑΪΚΟ ΤΑΜΕΙΟ
ΠΕΡΙΦΕΡΕΙΑΚΗΣ ΑΝΑΠΤΥΞΗΣ
ΚΑΙ ΑΠΟ ΕΘΝΙΚΟΥΣ ΠΟΡΟΥΣ



Κέντρο Περιβαλλοντικής Ενημέρωσης Κούταβου, Τ.Θ. 222, 28100 Αργοστόλι, Κεφαλονιά
Τηλ. & Fax: 26710 29258. E-mail: foreasainou@ath.forthnet.gr

ΑΝΑΡΤΗΤΕΑ ΣΤΟ ΔΙΑΔΙΚΤΥΟ

Αργοστόλι, 23.10.2014

Αρ. Πρωτ.: 746

Θέμα: Πρόσκληση εκδήλωσης ενδιαφέροντος για την Προμήθεια με τίτλο: «Συμπλήρωση εξοπλισμού γραφείων».

Ο Φορέας Διαχείρισης Εθνικού Δρυμού Αίνου, λαμβάνοντας υπόψη:

- τον Κανονισμό Λειτουργίας, Υπηρεσιών και Προσωπικού του Φορέα Διαχείρισης Εθνικού Δρυμού Αίνου (ΦΕΚ Β' 975/13.07.2005),
- τον Κανονισμό Λειτουργίας του Διοικητικού Συμβουλίου του Φορέα Διαχείρισης Εθνικού Δρυμού Αίνου (ΦΕΚ Β' 65/21.01.2005),
- τον Κανονισμό για την εκτέλεση έργων, για την ανάθεση, παρακολούθηση και παραλαβή μελετών και υπηρεσιών, την προμήθεια, παράδοση και παραλαβή υλικών και προϊόντων και για τη σύναψη συμβάσεων του Φορέα Διαχείρισης Εθνικού Δρυμού Αίνου (ΦΕΚ Β' 999/18.07.2005),
- τις διατάξεις του Π.Δ. 60/2007 «Προσαρμογή της Ελληνικής Νομοθεσίας στις διατάξεις της Οδηγίας 2004/18/ΕΚ περί συντονισμού των διαδικασιών σύναψης δημοσίων συμβάσεων έργων, προμηθειών και υπηρεσιών, όπως τροποποιήθηκε με την Οδηγία 2005/51/ΕΚ της Επιτροπής και την Οδηγία 2005/75/ΕΚ του Ευρωπαϊκού Κοινοβουλίου και του Συμβουλίου της 16ης Νοεμβρίου 2005»,
- τις διατάξεις του Π.Δ. 118/2007 (ΦΕΚ Α' 150/10.07.2007), «Κανονισμός Προμηθειών Δημοσίου (Κ.Π.Δ.)»,

14PROC002358519 2014-10-23

- τις διατάξεις του Ν. 3614/2007 «Διαχείριση, Έλεγχος και Εφαρμογή Αναπτυξιακών Παρεμβάσεων για την προγραμματική περίοδο 2007-2013» (ΦΕΚ 267/Α/3.12.2007),
- τις διατάξεις του Ν. 3840/2010 «Αποκέντρωση, απλοποίηση και ενίσχυση της αποτελεσματικότητας των διαδικασιών του Εθνικού Στρατηγικού Πλαισίου Αναφοράς 2007-2013 και άλλες διατάξεις» (ΦΕΚ Α' 53/31.03.2010).
- την υπ' αριθμ. 14053/ΕΥΣ 1749 (ΦΕΚ Β' 540/27.03.2008) Υπουργική Απόφαση Συστήματος Διαχείρισης, όπως τροποποιήθηκε με την υπ' αριθμ. 43804/ΕΥΘΥ 2041 (ΦΕΚ Β' 1957/09.09.2009 Υπουργική Απόφαση και την υπ' αριθμ. 28020/ΕΥΘΥ 1212 (ΦΕΚ Β' 1088/19.07.2010 Υπουργική Απόφαση,
- την με Αρ. Πρωτ. οικ. 184803/30.12.2010 Απόφαση του Γενικού Γραμματέα Υ.Π.Ε.Κ.Α. για την ένταξη της Πράξης «ΟΡΓΑΝΩΣΗ ΤΗΣ ΛΕΙΤΟΥΡΓΙΑΣ ΤΗΣ ΠΡΟΣΤΑΤΕΥΟΜΕΝΗΣ ΠΕΡΙΟΧΗΣ «ΕΘΝΙΚΟΣ ΔΡΥΜΟΣ ΑΙΝΟΥ» ΚΑΙ ΤΟΥ ΦΟΡΕΑ ΔΙΑΧΕΙΡΙΣΗΣ ΤΗΣ» στο Ε.Π. «ΠΕΡΙΒΑΛΛΟΝ & ΑΕΙΦΟΡΟΣ ΑΝΑΠΤΥΞΗ 2007-2013», καθώς και το Σύμφωνο Αποδοχής Όρων αυτής,
- την με Αρ. Πρωτ. οικ. 172886/26.10.2011 1^η Τροποποίηση της Πράξης «Προστασία και Διατήρηση της Βιοποικιλότητας Εθνικού Δρυμού Αίνου» με κωδικό MIS 323368 στον Άξονα 9: «Προστασία Φυσικού Περιβάλλοντος και Βιοποικιλότητας» του Ε.Π. «ΠΕΡΙΒΑΛΛΟΝ & ΑΕΙΦΟΡΟΣ ΑΝΑΠΤΥΞΗ 2007-2013»,
- την υπ' αριθμ. Π1/4089 Απόφαση του Υπουργού Ανάπτυξης, Ανταγωνιστικότητας και Ναυτιλίας (ΦΕΚ 2498/04.11.2011 τεύχος Β),
- την με αριθμ. 7/01.11.2011 Απόφαση της 5^{ης}/2011 Συνεδρίασης του Δ.Σ. του Φορέα Διαχείρισης του Εθνικού Δρυμού Αίνου, με την οποία εγκρίθηκε η υλοποίηση με Ίδια Μέσα του Υπόέργου 1 «Πρόγραμμα για την Προστασία και Διατήρηση της Βιοποικιλότητας» και των δράσεων που εμπεριέχονται σε αυτό,
- την με Αρ. Πρωτ. οικ. 104559/10.05.2013 2^η Τροποποίηση της Πράξης «Προστασία και Διατήρηση της Βιοποικιλότητας Εθνικού Δρυμού Αίνου» με κωδικό MIS 323368 στον Άξονα 9: «Προστασία Φυσικού Περιβάλλοντος και Βιοποικιλότητας» του Ε.Π. «ΠΕΡΙΒΑΛΛΟΝ & ΑΕΙΦΟΡΟΣ ΑΝΑΠΤΥΞΗ 2007-2013»,
- την με αριθμ. 10/23.06.2014 Απόφαση της 4^{ης}/2014 Συνεδρίασης του Δ.Σ. του Φορέα Διαχείρισης του Εθνικού Δρυμού Αίνου, με την οποία ορίζεται η Επιτροπή Αξιολόγησης Προσφορών για την εν λόγω Προμήθεια,
- την με αριθμ. 7/09.09.2014 Απόφαση της 6^{ης}/2014 Συνεδρίασης του Δ.Σ. του Φορέα Διαχείρισης του Εθνικού Δρυμού Αίνου, με την οποία εγκρίνονται οι όροι διακήρυξης και το τεύχος της πρόσκλησης εκδήλωσης ενδιαφέροντος για την εν λόγω Προμήθεια.

ανακοινώνει την πρόσκληση εκδήλωσης ενδιαφέροντος για την Προμήθεια με τίτλο «Συμπλήρωση εξοπλισμού γραφείων», με απευθείας ανάθεση. Η Προμήθεια θα



Ευρωπαϊκή Ένωση
ΕΤΠΑ

14PROC002358519 2014-10-23

πραγματοποιηθεί στο πλαίσιο της υλοποίησης του 1^{ου} Υποέργου με τίτλο "Πρόγραμμα για την Προστασία και Διατήρηση της Βιοποικιλότητας" (4ος Άξονας Δράσεων: "Διοικητική-λογιστική υποστήριξη της υλοποίησης των Δράσεων στο πλαίσιο του επιχειρησιακού προγράμματος") της ενταγμένης Πράξης "Προστασία και Διατήρηση της Βιοποικιλότητας του Εθνικού Δρυμού Αίνου" στο Ε.Π. ΠΕΡΙΒΑΛΛΟΝ ΚΑΙ ΑΕΙΦΟΡΟΣ ΑΝΑΠΤΥΞΗ 2007-2013" (Άξονας Προτεραιότητας 9 – "Προστασία Φυσικού Περιβάλλοντος και Βιοποικιλότητας"). Ο συνολικός προϋπολογισμός της υπηρεσίας δεν θα υπερβαίνει τις **8.000,00 €**, περιλαμβανομένου του Φ.Π.Α 23% και λοιπών νόμιμων κρατήσεων, και θα χρηματοδοτηθεί από τις πιστώσεις του έργου 2011ΣΕ07580012 της ΣΑΕ 075/8/2011.

Κριτήριο για την επιλογή του Αναδόχου από την Επιτροπή Αξιολόγησης Προσφορών θα είναι η χαμηλότερη οικονομική προσφορά.

Τα είδη και οι ποσότητες του εξοπλισμού που ζητά να προμηθευτεί ο Φορέας Διαχείρισης Εθνικού Δρυμού Αίνου, στο πλαίσιο της προμήθειας, δίδονται στον ακόλουθο Πίνακα. Οι ελάχιστες τεχνικές προδιαγραφές των ειδών αναφέρονται στο ΠΑΡΑΡΤΗΜΑ Α&Β, το οποίο αποτελεί αναπόσπαστο τμήμα της παρούσας πρόσκλησης.

A/A	Είδος	Ποσότητα
1	Γραφείο Γ1	1
2	Γραφείο Γ2	1
3	Γραφείο Γ3	1
4	Γραφείο Γ4	1
5	Βιβλιοθήκη Β1	1
6	Βιβλιοθήκη Β2	1
7	Βιβλιοθήκη Β3	1
8	Βιβλιοθήκη Β4	1
9	Συρταριέρα	1
10	Εργαστηριακό τραπέζι	1
11	Ράφια	2
12	Ηλεκτρική οθόνη προβολής (projector)	1
13	Μεταλλική τροχήλατη βάση στήριξης κεντρικής μονάδας Η/Υ	4
14	Τροχήλατη βάση	1
15	Καρέκλες γραφείου	2
16	Ενίσχυση υπάρχοντος βάρθρου	1

Οι ενδιαφερόμενοι οφείλουν να υποβάλλουν αίτηση εκδήλωσης ενδιαφέροντος (σχετικό Υπόδειγμα δίδεται στο ΠΑΡΑΡΤΗΜΑ Γ) μαζί με την οικονομική τους προσφορά και τα λοιπά δικαιολογητικά έως και 10 ημερολογιακές ημέρες μετά την ανακοίνωση της Πρόσκλησης Εκδήλωσης Ενδιαφέροντος. Καθώς η ημέρα αυτή συμπίπτει με αργία, η καταληκτική ημερομηνία και ώρα υποβολής της αίτησης εκδήλωσης ενδιαφέροντος ορίζεται η Δευτέρα 3 Νοεμβρίου 2014 και ώρα 12.00 μμ στην έδρα της υπηρεσίας μας:

Φορέας Διαχείρισης Εθνικού Δρυμού Αίνου, Κέντρο Περιβαλλοντικής Ενημέρωσης Κούταβου, Τ.Θ. 222, 28100 Αργοστόλι, Κεφαλονιά, υπ' όψιν κ. Σοφίας Μοσχοπούλου (Τηλ./Fax: 26710 29258).



Ευρωπαϊκή Ένωση
ΕΤΠΑ

14PROC002358519_2014-10-23

Σε περίπτωση ταχυδρομικής αποστολής, οι Προσφορές θα παραλαμβάνονται με την απαραίτητη προϋπόθεση ότι θα περιέρχονται στην υπηρεσία μας μέχρι την παραπάνω ημερομηνία και ώρα. Δε θα ληφθούν υπόψη Προσφορές που είτε υποβλήθηκαν μετά από την καθορισμένη ημερομηνία και ώρα είτε ταχυδρομήθηκαν έγκαιρα, αλλά δεν έφθασαν στην υπηρεσία μας εμπρόθεσμα. Σε αυτήν την περίπτωση οι Προσφορές θα επιστρέφονται. Επίσης, εναλλακτικές προσφορές δεν γίνονται αποδεκτές.

Ισχύς Προσφορών: Τουλάχιστον τριάντα (30) ημερολογιακές ημέρες μετά την παραπάνω καταληκτική ημερομηνία υποβολής.

Ελάχιστες Τεχνικές Προδιαγραφές Προμήθειας: βλ. ΠΑΡΑΡΤΗΜΑ Α & Β.

Προθεσμία Υλοποίησης της Προμήθειας: 80 ημερολογιακές ημέρες από την υπογραφή της σχετικής Σύμβασης.

Η πληρωμή της αξίας της Προμήθειας στον Ανάδοχο θα γίνει με την εξόφληση του 100% της συμβατικής αξίας μετά την οριστική παραλαβή της Προμήθειας, με επιταγή, η οποία θα εκδοθεί στο όνομα του βάσει των νόμιμων δικαιολογητικών. Για την καταβολή του τιμήματος θα απαιτηθούν:

- Πρωτόκολλο Ποιοτικής και Ποσοτικής Παραλαβής των προσφερόμενων ειδών από την αρμόδια Επιτροπή Παρακολούθησης και Παραλαβής Προσφορών.
- Τιμολόγιο του Αναδόχου.
- Φορολογική και ασφαλιστική ενημερότητα του Αναδόχου.
- Κάθε άλλο δικαιολογητικό που τυχόν ήθελε ζητηθεί από τις αρμόδιες Υπηρεσίες που διενεργούν τον έλεγχο και την πληρωμή.

Δημοσίευση: Η παρούσα Πρόσκληση ενδιαφέροντος είναι δημοσιευμένη στον δικτυακό τόπο του Φορέα Διαχείρισης Εθνικού Δρυμού Αίνου www.foreasainou.gr, στον ιστοχώρο που έχει αποδοθεί στην Υπηρεσία μας, στο πλαίσιο εφαρμογής της “ΔΙ@ΥΓΕΙΑΣ” (http://et.dianveia.gov.gr/f/foreas_ainou), καθώς και στον Πίνακα Ανακοινώσεων του Φορέα Διαχείρισης Εθνικού Δρυμού Αίνου στο Κέντρο Περιβαλλοντικής Ενημέρωσης Κουτάβου, στο Αργοστόλι Κεφαλονιάς. Επιπλέον θα δημοσιευθεί σε μία ηλεκτρονική εφημερίδα της Περιφερειακής Ενότητας Κεφαλληνίας. Περαιτέρω πληροφορίες και τυχόν διευκρινήσεις σχετικά με τους όρους της Προκήρυξης παρέχονται από την Υπηρεσία μας (κ. Σοφία Μοσχοπούλου, Τηλ./Fax: 26710 29258, E-mail: ainosnationalpark@gmail.com).

Η Πρόεδρος του Δ.Σ. του Φορέα
Διαχείρισης Εθνικού Δρυμού Αίνου

Γεωργία Καμάρη
Ομότ. Καθηγήτρια Παν/μίου Πατρών



Ευρωπαϊκή Ένωση
ΕΤΠΑ

14PROC002358519 2014-10-23

ΠΑΡΑΡΤΗΜΑΤΑ**ΠΑΡΑΡΤΗΜΑ Α': ΕΙΔΙΚΟΙ ΟΡΟΙ****Α. ΓΕΝΙΚΑ ΚΑΤΑΣΚΕΥΑΣΤΙΚΑ ΚΑΙ ΠΟΙΟΤΙΚΑ ΧΑΡΑΚΤΗΡΙΣΤΙΚΑ****ΒΙΒΛΙΟΘΗΚΕΣ**

- Οι βιβλιοθήκες θα αποτελούνται από τα εξής τμήματα: καπάκι, πλαϊνά, βάση, πλάτη, ράφια κινητά, ράφι σταθερό, πόρτες, συνδετικά εξαρτήματα, πέλματα, πόμολα και κλειδαριά ασφαλείας. Το μπροστινό τμήμα κάθε βιβλιοθήκης θα φέρει πόρτες ίδιου υλικού με αυτό του συνόλου της κατασκευής και στο εσωτερικό της θα έχει ράφια.
- Οι ορθοστάτες των βιβλιοθηκών θα φέρουν διάτρηση ανά 32 mm (με σκοπό την ρύθμιση της θέσης ραφιών). Η αντοχή των ραφιών και των στηριξέων τους (χωρίς την εμφάνιση παραμόρφωσης) θα είναι τουλάχιστον 40 Kg διαρκούς φορτίου/ράφι.
- Το ελάχιστο πάχος στα πλαϊνά, τη βάση, το καπάκι την πλάτη και τις πόρτες των βιβλιοθηκών θα είναι 18 mm ενώ στα ράφια 25 mm.
- Οι πόρτες των ντουλαπιών θα φέρουν κλειδαριά τύπου σπανιολέτας με κλειδί ασφαλείας και πόμολο.
- Το κάθε ράφι θα σταθεροποιείται σε δύο στηρίγματα ραφιών ανά πλευρά.
- Η σύνδεση των πορτών θα εξασφαλίζεται με ανοξείδωτους μεντεσεδες υψηλής αντοχής στη χρήση.

ΓΡΑΦΕΙΑ

- Τα γραφεία θα αποτελούνται από τα εξής τμήματα: επιφάνεια εργασίας, πλαϊνά, μετώπη, συνδετικά εξαρτήματα, αποθηκευτικοί χώροι (ντουλάπια ή συρτάρια ανάλογα το είδος). Στην περίπτωση των ντουλαπιών θα πρέπει να τηρηθούν οι προδιαγραφές για τις βιβλιοθήκες.
- Το ελάχιστο πάχος των πλαϊνών, και των καπακιών των γραφείων θα είναι 25 mm. Η σύνδεση των διαφόρων τμημάτων θα είναι μέσω μη εμφανών φωλιών, οι οποίες θα είναι ενσωματωμένες στην επιφάνεια εργασίας. Εκεί θα βιδώνονται τα εξαρτήματα σύνδεσης.
- Η επιφάνεια εργασίας θα φέρει οπή για τη διέλευση των καλωδίων των Η/Υ.

ΣΥΡΤΑΡΙΕΡΑ

- Η συρταριέρα θα αποτελείται από τα εξής τμήματα: καπάκι, πλαϊνά, βάση, πλάτη, μετώπη, συνδετικά εξαρτήματα, πέλματα, πόμολα και κλειδαριά ασφαλείας.
- Το υλικό της μετώπης της συρταριέρας θα είναι ίδιο με αυτό του συνόλου της κατασκευής.
- Τα συρτάρια θα φέρουν τηλεσκοπικούς οδηγούς βαρέως τύπου για πλήρη εξαγωγή του συρταριού στο 100%.

ΗΛΕΚΤΡΙΚΗ ΟΘΟΝΗ ΠΡΟΒΟΛΗΣ (PROJECTOR)

- Ο Χειρισμός θα πραγματοποιείται μέσω τηλεχειριστηρίου.
- Θα διαθέτει επιφάνεια προβολής από υλικό εύκολο στο καθάρισμα και ανθεκτικό στην καύση.
- Θα διαθέτει υψηλό βαθμό αντανάκλασης 1.2 Gain και format 4:3.



Ευρωπαϊκή Ένωση
ΕΤΠΑ

14PROC002358519 2014-10-23

- Το σύστημα σύνδεσης και συναρμογών των συστατικών μερών των επίπλων θα πρέπει να εξασφαλίζει σχεδόν απόλυτη μονολιθικότητα (δηλαδή μη αντιληπτή χαλαρότητα) της κατασκευής.
- Τα είδη: B1, B2, B3, B4 θα στερεωθούν επιπλέον στον τοίχο με μεταλλικά ελάσματα, ούπατ και βίδες.
- Το υλικό κατασκευής των Βιβλιοθηκών, Γραφείων, του Εργ. Τραπεζιού, της Συρταριέρας και των Ραφιών θα είναι μελαμίνη, σε χρώμα, το οποίο θα καθοριστεί από την Αναθέτουσα Αρχή, από το διαθέσιμο χρωματολόγιο του Αναδόχου.
- Οι πόρτες θα φέρουν πόμολα και κλειδαριά τύπου σπανιολέτας, συνοδευόμενη από κλειδί ασφαλείας.
- Τα πόμολα θα επιλεγθούν από την Αναθέτουσα Αρχή, μεταξύ αυτών που είναι διαθέσιμα από τον Ανάδοχο.

Β. ΕΓΚΑΤΑΣΤΑΣΗ – ΠΑΡΑΔΟΣΗ

- Τα έπιπλα θα είναι άνετα στη χρήση, θα φέρουν σταθερή, ασφαλή και ανθεκτική κατασκευή. Το σύνολο των ειδών θα είναι καινούρια και θα συναρμολογηθούν στους χώρους που θα υποδειχθούν από την Αναθέτουσα Αρχή.
- Τα έπιπλα θα είναι υψηλής αισθητικής εμφάνισης και απόλυτα εναρμονισμένα αισθητικά μεταξύ τους.
- Θα παρέχουν ευχέρεια στην κίνηση του προσωπικού, καθώς και τη μέγιστη δυνατή αντίσταση σε ανάφλεξη από οποιαδήποτε αιτία.
- Ο Ανάδοχος οφείλει να διαθέτει παρακαταθήκη ανταλλακτικών για μακρύ χρονικό διάστημα.
- Τα έπιπλα θα φέρουν εγγύηση της ποιότητας και της κατασκευής για 5-ετή. Οι καρέκλες γραφείου 5 χρόνια εγγύηση, η τροχήλατη βάση και η οθόνη προβολής τουλάχιστον ένα χρόνο.
- Όλα τα συστήματα σύνδεσης και συναρμογών των συστατικών μερών των επίπλων θα πρέπει να εξασφαλίζουν σταθερότητα, αντοχή καθώς σχεδόν απόλυτη μονολιθικότητα (δηλαδή μη αντιληπτή χαλαρότητα) της κατασκευής. Οι συνδεσμολογίες μεταξύ των τμημάτων θα πραγματοποιούνται με τον κατάλληλο τρόπο και ανάλογα με την περίπτωση.
- Η χρησιμοποιούμενη κόλλα θα είναι μεγάλης αντοχής και ανθεκτική στην υγρασία.
- Οι βίδες θα έχουν κατάλληλο σπείρωμα, αντοχή και δεν θα δημιουργούν επικίνδυνες για ατυχήματα προεξοχές.
- Τα έπιπλα θα είναι λυόμενα επιτρέποντας την εύκολη μεταφορά τους, καθώς και την αντικατάσταση τμημάτων τους σε περίπτωση φθοράς τους.
- Οι τελικές επιφάνειες θα είναι απόλυτα επίπεδες, αντιθαμβωτικές (mat) και δεν θα επιτρέπουν την συσσώρευση σκόνης, ρύπων, κ.λπ. Ο καθαρισμός τους θα είναι δυνατός με τις συνήθειες καθαριστικές ουσίες χωρίς βλάβη για τις επιφάνειες και.
- Ο Προμηθευτής είναι υποχρεωμένος να χορηγήσει οποιαδήποτε στοιχεία προέλευσης των υλικών ήθελε ζητήσει η Αναθέτουσα Αρχή για τη διαπίστωση της ποιότητας και των χαρακτηριστικών τους.



14PROC002358519 2014-10-23

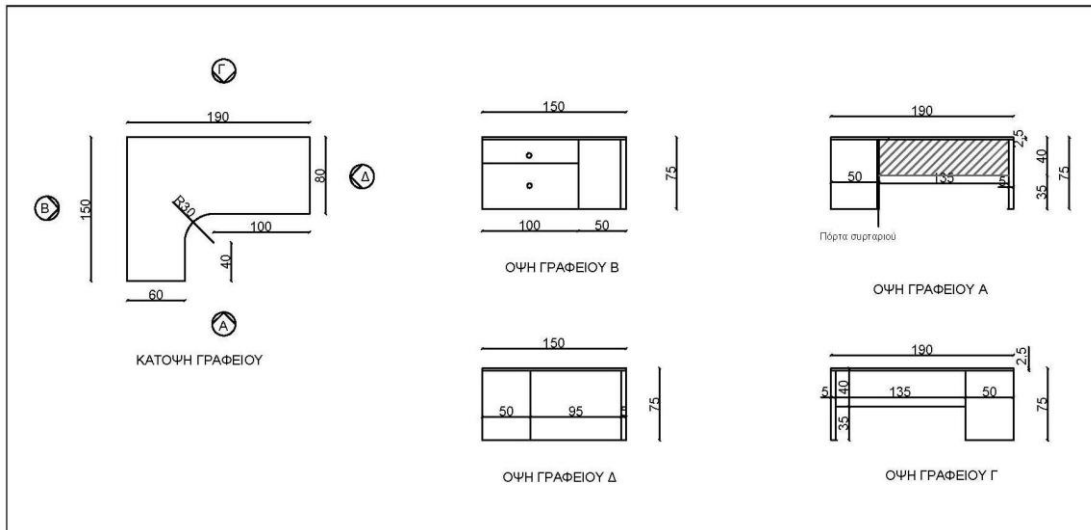
- Ο χρόνος παράδοσης των προσφερομένων ειδών καθορίζεται σε ενενήντα (80) ημερολογιακές ημέρες μετά από την τηλεφωνική ή με τηλεομοιότυπο παραγγελία από την Αναθέτουσα Αρχή.
- Ο Ανάδοχος θα πρέπει πριν την κατασκευή των επίπλων να επισκεφτεί το χώρο τοποθέτησής τους. Τυχόν παρατηρήσεις του θα ληφθούν υπ' όψη της Αναθέτουσας Αρχής και κατόπιν κρίσης της θα ενσωματωθούν ή μη στα ήδη περιγραφέντα.



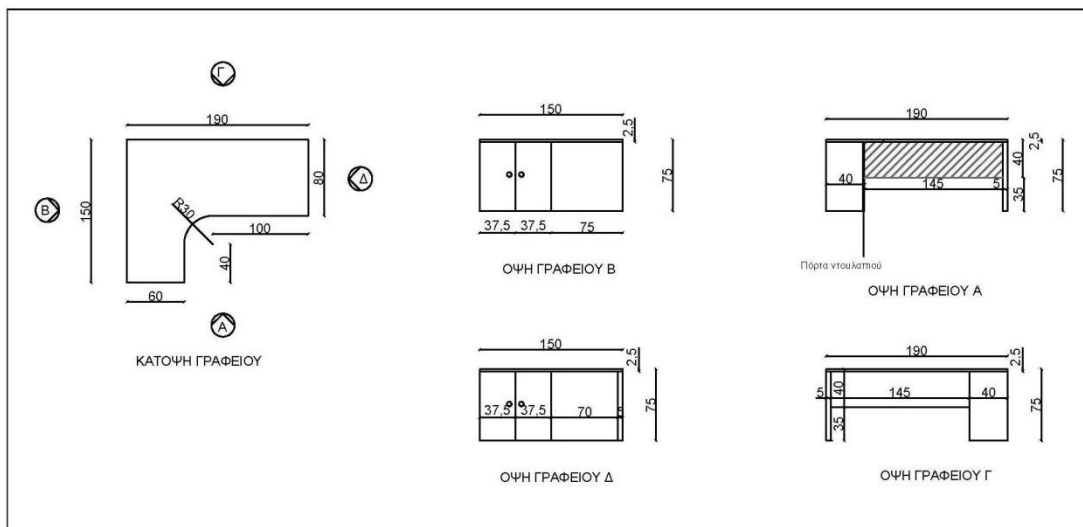
14PROC002358519 2014-10-23

**ΠΑΡΑΡΤΗΜΑ Β΄: ΕΛΑΧΙΣΤΕΣ ΑΠΑΙΤΟΥΜΕΝΕΣ ΤΕΧΝΙΚΕΣ
ΠΡΟΔΙΑΓΡΑΦΕΣ ΤΩΝ ΕΙΔΩΝ ΤΗΣ ΠΡΟΜΗΘΕΙΑΣ**

1. Γραφείο Γ1 (1.90 m x 0.80 m και 1.50 m x 0.60 m): θα είναι γωνιακό με εσωτερική καμπύλη και μετώπη. Επί του τμήματος με μήκος 1.50 m θα περιλαμβάνεται αποθηκευτικός χώρος 2 συρταριών (Π 1.00 m x Β 0.50 m), με εξαγωγή στην εξωτερική πλευρά του γραφείου. Το ύψος των 2 συρταριών θα καθοριστεί από την Αναθέτουσα Αρχή.



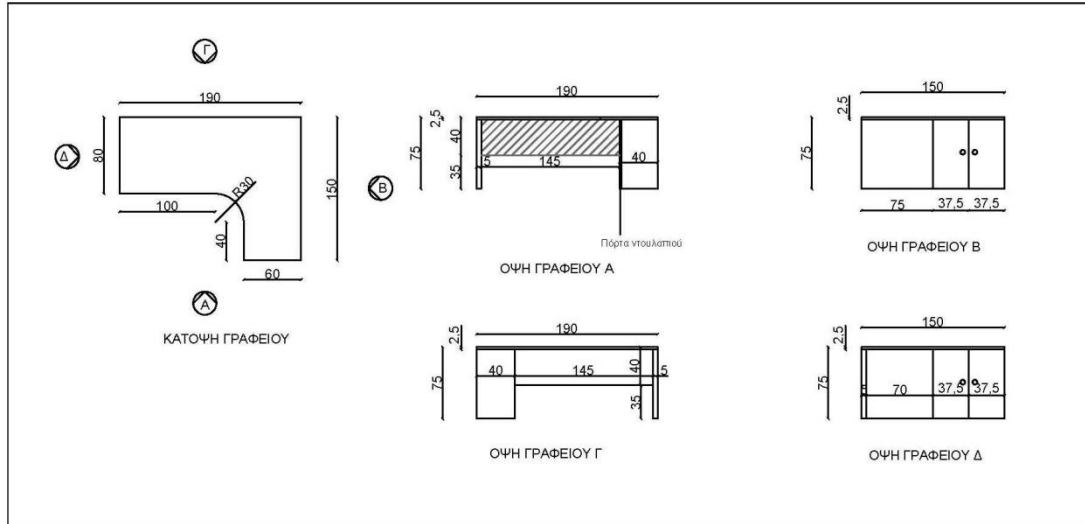
2. Γραφείο Γ2 (Μ 1.90 m x Β 0.80 m και Μ 1.50 m x Β 0.60 m): θα είναι γωνιακό, με εσωτερική καμπύλη και μετώπη. Επί του τμήματος με μήκος 1.50m θα περιλαμβάνεται αποθηκευτικός χώρος με μορφή 2 ντουλαπιών, με βάθος 0.40 m. Το ένα ντουλάπι θα είναι μήκους 0.75 m και εσωτερικό, το δεύτερο μήκους 0.75 m θα είναι εξωτερικό. Το κάθε ντουλάπι θα φέρει 1 ράφι, 2 πόρτες, 1 κλειδαριά και 2 πόμολα.



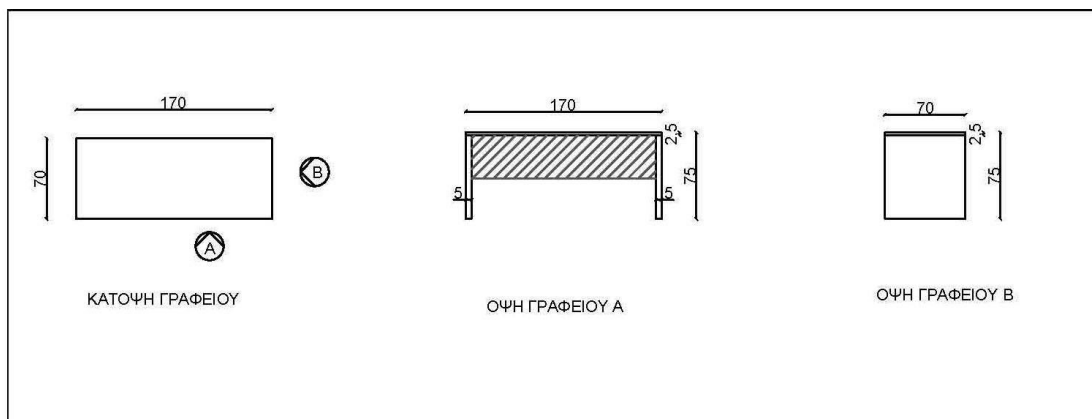
Ευρωπαϊκή Ένωση
ΕΤΠΑ

14PROC002358519 2014-10-23

3. Γραφείο Γ3 (Μ 1.90 m x Β 0.80 m και Μ 1.50 m x Β 0.60 m): θα είναι γωνιακό, με εσωτερική καμπύλη και μετώπη. Επί του 1.50 m θα περιλαμβάνεται αποθηκευτικός χώρος με μορφή 2 ντουλαπιών, το καθένα με μήκος 0.75 m (το ένα με κατεύθυνση εσωτερική και το άλλο με κατεύθυνση εξωτερική). Το βάθος των ντουλαπιών θα είναι 0.40 m. Τα ντουλάπια θα φέρουν 1 ράφι, 2 πόρτες, 1 κλειδαριά και 2 πόμολα.



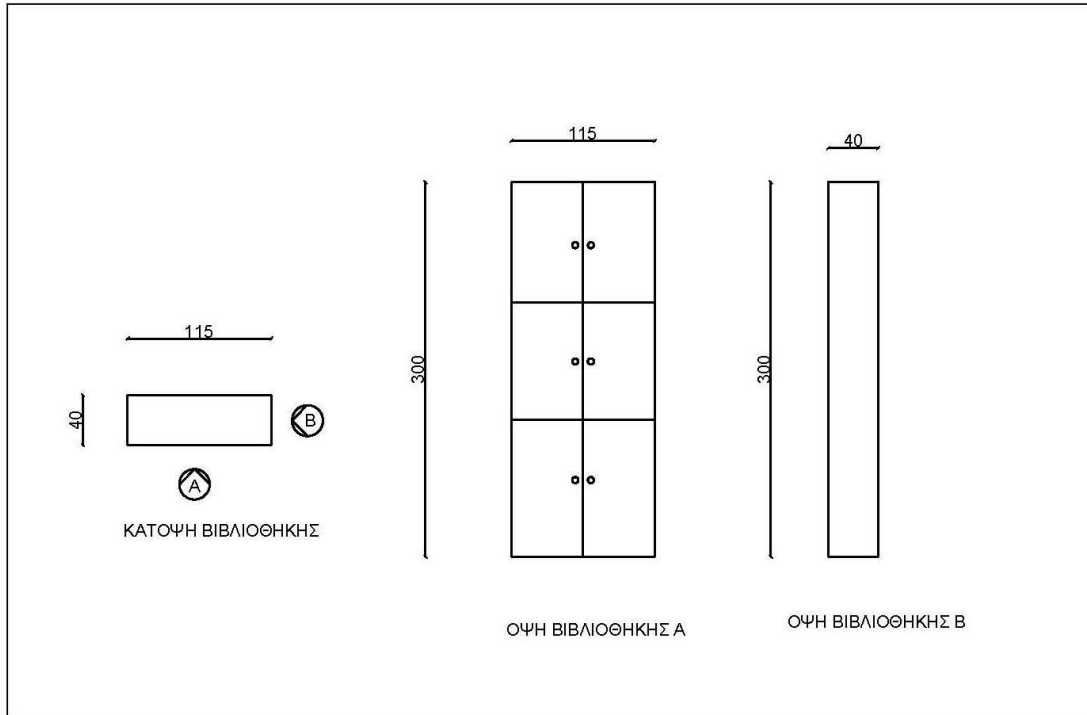
4. Γραφείο Γ4 (Υ 0.75 m x Μ 1.70 m x Β 0.70 m): με μετώπη.



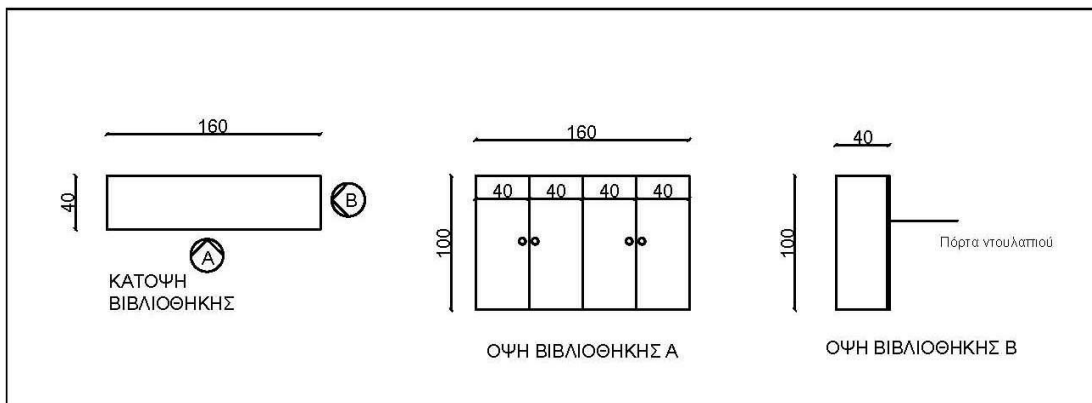
Ευρωπαϊκή Ένωση
ΕΤΠΑ

14PROC002358519 2014-10-23

5. Βιβλιοθήκη Β1 (Υ 3.00 m x Π 1.15 m x Β 0.40 m): θα διαθέτει 5 ράφια, 6 πόρτες, 3 κλειδαριές και 4 πόμολα. Το ύψος των τριών ντουλαπιών θα οριστεί από την Αναθέτουσα Αρχή.



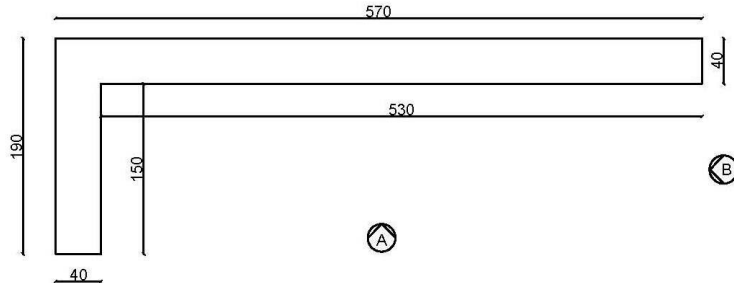
6. Βιβλιοθήκη Β2 (Υ 1.00 m x Μ 1.60 m x Β 0.40 m): θα φέρει 1 ράφι, 2 πόρτες, 2 κλειδαριές και 4 πόμολα.



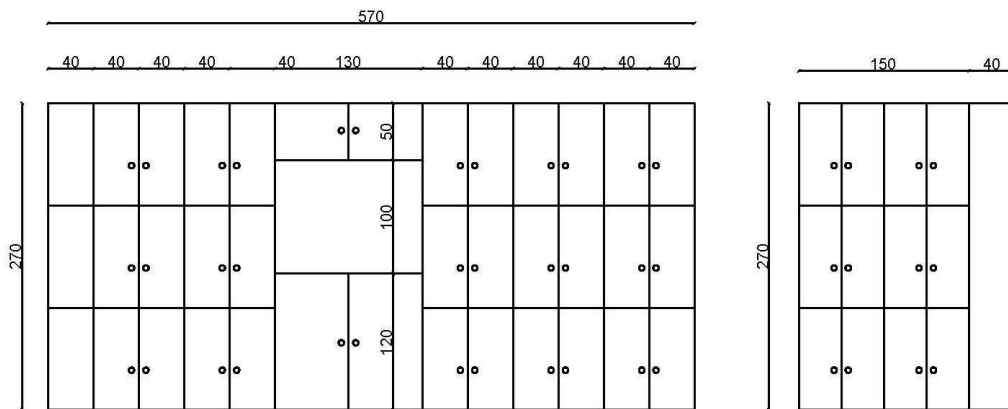
Ευρωπαϊκή Ένωση
ΕΤΠΑ

14PROC002358519 2014-10-23

7. Βιβλιοθήκη Β3 (Υ 2.80 m x Μ 5.70 m x Β 0.40 m και Υ 2.80 m x Μ 1.90 m x Β 0.40 m): θα είναι γωνιακή, θα φέρει ελεύθερο χώρο (0.70 m x 1.07 m), στον οποίο προβλέπεται να τοποθετηθεί τηλεόραση. Η βιβλιοθήκη θα έχει ενσωματωμένη ηλεκτρική οθόνη προβολής projector (Υ 1.50 m x Μ 2.00 m). Τα ντουλάπια θα φέρουν πόρτες, κλειδαριές και πόμολα. Η βιβλιοθήκη θα συνοδεύεται με τουλάχιστον 40 ράφια.



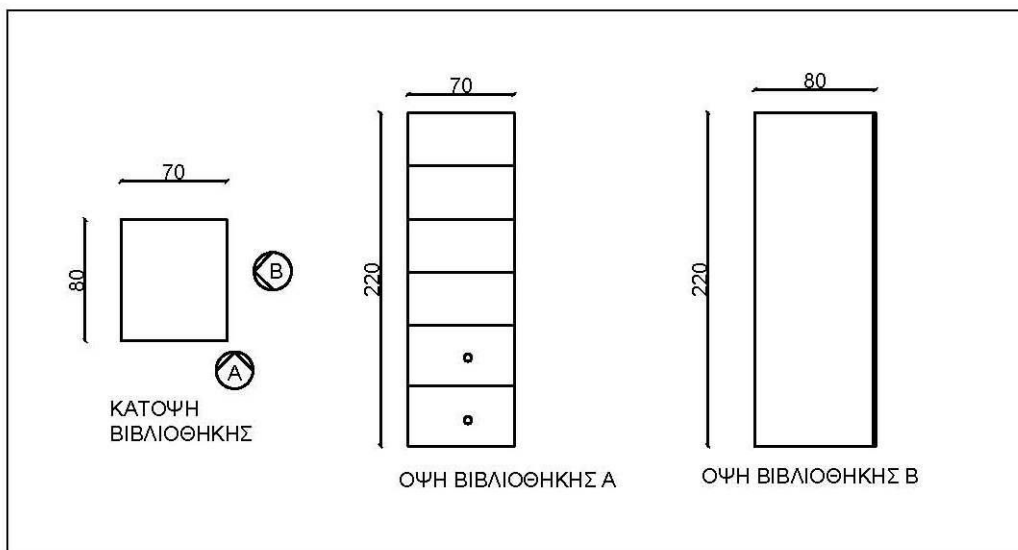
ΚΑΤΟΨΗ ΒΙΒΛΙΟΘΗΚΗΣ



ΟΨΗ ΒΙΒΛΙΟΘΗΚΗΣ Α

ΟΨΗ ΒΙΒΛΙΟΘΗΚΗΣ Β

8. Βιβλιοθήκη Β4 (Υ 2.20 m x Μ 0.70 m x Β 0.80 m): θα φέρει δύο συρτάρια με τηλεσκοπικούς οδηγούς βαρέως τύπου και τουλάχιστον 4 ράφια.

ΚΑΤΟΨΗ
ΒΙΒΛΙΟΘΗΚΗΣ

ΟΨΗ ΒΙΒΛΙΟΘΗΚΗΣ Α

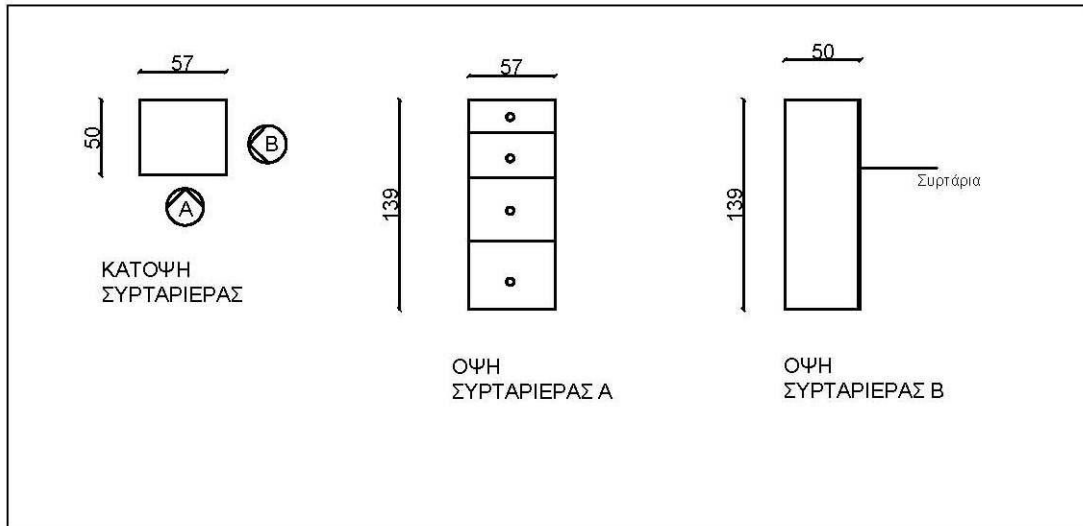
ΟΨΗ ΒΙΒΛΙΟΘΗΚΗΣ Β



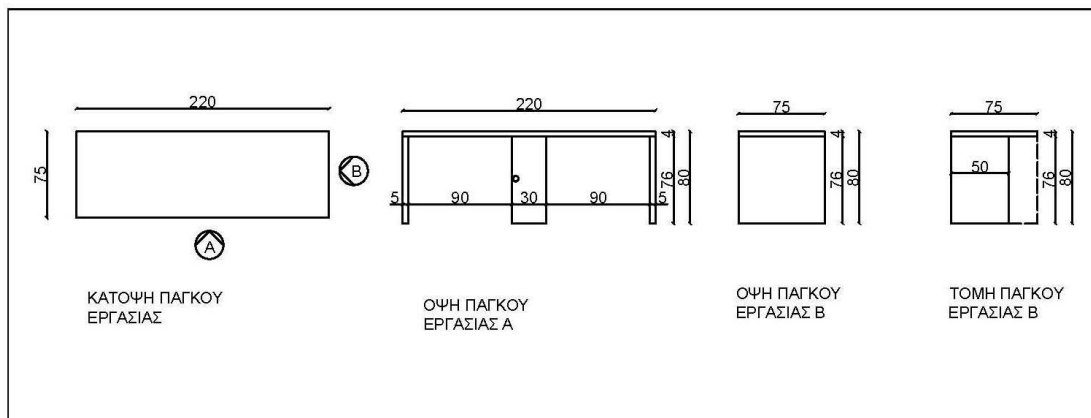
Ευρωπαϊκή Ένωση
ΕΤΠΑ

14PROC002358519 2014-10-23

9. Συρταριέρα (Υ 1.39 m x Π 0.57 m x Β 0.50 m): θα φέρει τηλεσκοπικούς οδηγούς βαρέως τύπου. Θα φέρει 4 συρτάρια με κλειδαριά και πόμολα, το ύψος των οποίων θα οριστεί από την Αναθέτουσα Αρχή.



10. Εργαστηριακό τραπέζι (Υ 0.80 m x Μ 2.20 m x Β 0.75 m): κεντρικά θα φέρει ντουλάπι (Υ 0.76 m x Μ 0.30 m x Β 0.50 m). Το πάχος των πλαϊνών στήριξης του τραπεζιού θα είναι 0.05 m και το πάχος του καπακιού 0,04 m. Πάνω από το τραπέζι θα τοποθετηθούν 2 ράφια (Π 2.20 m x Β 0.25 m).



Ευρωπαϊκή Ένωση
ΕΤΠΑ

14PROC002358519 2014-10-23

11. 2 Ράφια (Π 2.20 m x Β 0.25 m).12. Ηλεκτρική οθόνη προβολής (projector) (διαστάσεων Υ 1.50 m x Μ 2.00 m)13. 4 μεταλλικές τροχήλατες βάσεις στήριξης αντίστοιχων κεντρικών μονάδων Η/Υ.

14. 1 Τροχήλατη βάση: εύκολα συναρμολογούμενη, με υλικό κατασκευής ατσάλι, ρυθμιζόμενο ύψος, μέσω πόμολου, εύρους τουλάχιστον: 0.80 m-1.25 m. Στο άνω τμήμα θα φέρει ράφι (Μ 0.50 m x Π 0.40 m), επικλινόμενο από 0°-15°, με περιθώρια ανορθωμένα (για την προστασία του projector).

15. 2 Καρέκλες γραφείου: τροχήλατες, με εύρος ρύθμισής ύψους: 0.46 m-0.52 m τουλάχιστον. Διαστάσεις έδρας: πλάτος 430 mm, βάθος 430 mm, διαστάσεις πλάτης : ύψος 480 mm, πλάτος 415 mm και δεν θα φέρει μπράτσα. Η βάση του καθίσματος θα είναι πεντακτινωτή διαμέτρου 660 mm από χυτοπρεσσαριστό αλουμίνιο, βαμμένη με ηλεκτροστατική βαφή ή γυαλισμένη. Οι τροχοί θα είναι δίδυμοι από ενισχυμένο θερμοπλαστικό υλικό (πολυαμίδιο) και θα φέρουν κάλυμμα επίσης από πολυαμίδιο. Το έμβολο αερίου για τη ρύθμιση ύψους του καθίσματος θα ενεργοποιείται με μοχλό που βρίσκεται κάτω και πλευρικά της έδρας. Ο μηχανισμός ανάκλισης της έδρας θα είναι μηχανισμός Synchro ώστε να παρέχεται η καλύτερη ανατομική και εργονομική δυνατότητα. Η εσωτερική επένδυση της έδρας και της πλάτης θα είναι από μαλακή αφρώδη πολουρεθάνη πάχους 40 mm, το οποίο θα επενδυθεί με ταπετσαρία επιλογής της Αναδόχου Αρχής

16. Ενίσχυση υπάρχοντος βάρου για να στηριχτεί η βιβλιοθήκη Β3

Ευρωπαϊκή Ένωση
ΕΤΠΑ

14PROC002358519 2014-10-23

Επίσης, σας συνυποβάλλω τα κάτωθι δικαιολογητικά:

1. Αντίγραφο Αστυνομικού Δελτίου Ταυτότητας
2. Φορολογική Ενημερότητα
3. Ασφαλιστική Ενημερότητα

Ο/Η Αιτών/-ούσα

(Υπογραφή-Σφραγίδα)



Ευρωπαϊκή Ένωση
ΕΤΠΑ

14PROC002358519 2014-10-23



ΥΠΕΥΘΥΝΗ ΔΗΛΩΣΗ

(άρθρο 8 Ν.1599/1986)

Η ακρίβεια των στοιχείων που υποβάλλονται με αυτή τη δήλωση μπορεί να ελεγχθεί με βάση το αρχείο άλλων υπηρεσιών (άρθρο 8 παρ. 4 Ν. 1599/1986)

ΠΡΟΣ ⁽¹⁾ :	ΦΟΡΕΑ ΔΙΑΧΕΙΡΙΣΗΣ ΕΘΝΙΚΟΥ ΔΡΥΜΟΥ ΑΙΝΟΥ						
Ο – Η Όνομα:				Επώνυμο:			
Όνομα και Επώνυμο Πατέρα:							
Όνομα και Επώνυμο Μητέρας:							
Ημερομηνία γέννησης ⁽²⁾ :							
Τόπος Γέννησης:							
Αριθμός Δελτίου Ταυτότητας:				Τηλ:			
Τόπος Κατοικίας:			Οδός:			Αριθ:	TK:
Αρ. Τηλεομοιοτύπου (Fax):				Δ/ση Ηλεκτρ. Ταχυδρομείου (Email):			

Με ατομική μου ευθύνη και γνωρίζοντας τις κυρώσεις⁽³⁾, που προβλέπονται από τις διατάξεις της παρ. 6 του άρθρου 22 του Ν. 1599/1986, δηλώνω ότι:

Έλαβα γνώση όλων των όρων της πρόσκλησης εκδήλωσης ενδιαφέροντος του Φορέα Διαχείρισης Εθνικού Δρυμού Αίνου για την Ανάθεση της Προμήθειας, τους οποίους αποδέχομαι ανεπιφύλακτα.

Ημερομηνία:20.....

Ο – Η Δηλ.

(Υπογραφή)

(1) Αναγράφεται από τον ενδιαφερόμενο πολίτη ή Αρχή ή η Υπηρεσία του δημόσιου τομέα, που απευθύνεται η αίτηση.

(2) Αναγράφεται ολογράφως.

(3) «Όποιος εν γνώσει του δηλώνει ψευδή γεγονότα ή αρνείται ή αποκρύπτει τα αληθινά με έγγραφη υπεύθυνη δήλωση του άρθρου 8 τιμωρείται με φυλάκιση τουλάχιστον τριών μηνών. Εάν ο υπαίτιος αυτών των πράξεων σκόπευε να προσπορίσει στον εαυτόν του ή σε άλλον περιουσιακό όφελος βλάπτοντας τρίτον ή σκόπευε να βλάψει άλλον, τιμωρείται με κάθειρξη μέχρι 10 ετών.

(4) Σε περίπτωση ανεπάρκειας χώρου η δήλωση συνεχίζεται στην πίσω όψη της και υπογράφεται από τον δηλούντα ή την δηλούσα.



Ευρωπαϊκή Ένωση
ΕΤΠΑ